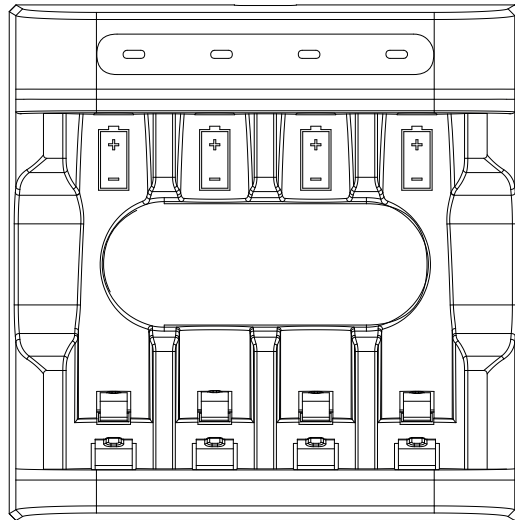


# enercell

## 4-LN

**Carregador de pilhas inteligente  
1.2V Ni-MH/ 1.5V Li-ion com entrada USB Tipo-C**

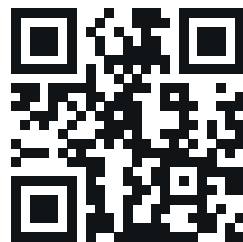


### Manual do Usuário (revisão 1.0)

---

Agradecemos por escolher o carregador de pilhas 4-LN da marca Enercell. Para sua segurança, leia atentamente este manual do usuário antes de utilizar o carregador de pilhas.

Manual sujeito a alterações sem aviso prévio. A versão mais atualizada estará disponível no site da Enercell.



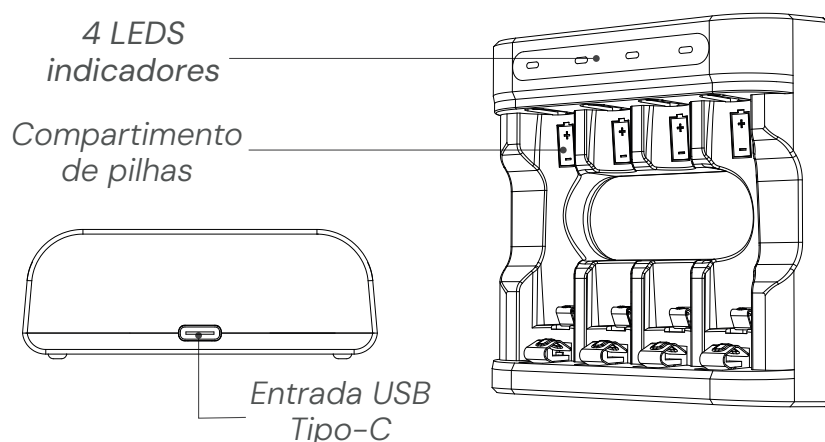
[www.enercell.com.br](http://www.enercell.com.br)

## 4-LN

Carregador USB para Pilhas 1.2V Ni-MH/ 1.5V Li-ion

### Introdução

O 4-LN é um carregador inteligente, de alto desempenho e inovador, compatível com pilhas de 1.2V Ni-MH (níquel-hidreto metálico) e 1.5V Li-ion (ion de lítio), capaz de carregar ambos os tipos de pilhas simultaneamente. Ele possui uma entrada USB Tipo-C e uma corrente de carga de 0.5A.



### Compatível com pilhas:

- AA e AAA de Li-ion de 1.5V;
- AA e AAA de Ni-MH de 1.2V.

### Especificações:

Modelo	4-LN
Entrada USB Tipo-C	5V/2A
Corrente de Carga	0.5A x 4
Voltagem de Fim de Carga	4.20±0.05V / 1.45±0.1V
Corrente de Fim de Carga	≤100mA
Temperatura de operação	0-40°C

### Peso e dimensões:

- Peso do produto: 51g.
- Dimensões (mm): 76(C), 76.5(L), 27.6(A)

## ■ Modo de usar

1. Conecte uma extremidade do cabo USB Tipo-C no carregador de pilhas e a outra no carregador de celular (não incluso) ou outra saída USB com no mínimo 5V/2A. Os indicadores de LED ficarão verdes para indicar que o carregador está pronto para uso.
2. Insira as pilhas AA/AAA recarregáveis no carregador, verificando a polaridade. Assegure-se de que o polo positivo das pilhas esteja conectado ao polo positivo do carregador e vice-versa. Caso contrário, o carregador não funcionará e poderá causar danos às pilhas.
3. Após inserir as pilhas, o carregador indicará individualmente o estado de carga de cada pilha por meio do LED indicador.

## ■ Significado das cores e das situações do LED

- **LED VERDE antes de inserir as pilhas:** Carregador pronto para o uso. Em modo espera para inserir as pilhas.
- **LED VERDE após inserir as pilhas:** Carga completa.
- **LED VERMELHO fixo:** Carregando.
- **LED VERMELHO piscando lentamente em intervalos de 1 segundo:** Reconhecimento das pilhas e ativação das que estão totalmente descarregadas (OV). Essa etapa demora em média 10 minutos.
- **LED VERMELHO piscando rapidamente em intervalos de 0.5 segundo:** Erro de carregamento. O carregador não conseguiu ativar as pilhas totalmente descarregadas, ou as pilhas estão com defeito ou com a vida útil esgotada.

## ■ Tempo de recarga

- ~ 6 horas p/ carregar 4 pilhas do tipo Ni-MH com 2500 mAh.
- ~ 3 horas p/ carregar 4 pilhas do tipo Li-ion com 2500 mAh.

O tempo de recarga pode variar conforme a capacidade e a energia presente nas pilhas no momento da recarga. A tensão de saída (velocidade) do carregador de celular, que é utilizado para ligar o carregador de pilhas, também pode alterar a duração da recarga.

## ■ Recursos

1. Este carregador de pilhas possui múltiplas tecnologias de proteção para evitar sobrecarga, superaquecimento, sobrecorrente e curto-circuito em todas as condições de funcionamento. Além disso, ele é inteligente e detecta o nível de carga: quando as pilhas são inseridas com 30% de energia, o carregador completa os 70% restantes, realizando apenas a carga da energia remanescente.
2. Com a função de ativação OV, ele pode reviver pilhas que ficaram inativas por muito tempo, economizando dinheiro e energia. Indicadores de LED permitem que você controle o status de revivificação.
3. Pode carregar uma única pilha AA ou AAA ou até quatro de uma só vez.

## ■ Avisos importantes

1. Para ligar o carregador de pilhas, é aconselhável utilizar um carregador de celular (não incluso) com a seguinte tensão de saída: 5V/2A, homologado pela Anatel.  
  
Quando a fonte de alimentação for insuficiente, o carregador reduzirá a corrente de carga de forma correspondente, resultando em uma carga mais lenta.
2. O carregador 4-LN foi projetado exclusivamente para as pilhas recarregáveis AA/AAA 1.2V Ni-MH de qualquer marca e para a maioria das marcas de pilhas AA/AAA 1.5V Li-ion. Não coloque outros tipos de pilhas, especialmente pilhas alcalinas.
3. Use o cabo USB fornecido com o produto.
4. Verifique se as pilhas estão corretamente posicionadas, garantindo que o polo +/- da pilha corresponda ao polo +/- do carregador.
5. A pilha nova alcançará o melhor desempenho após 2 a 5 recargas.
6. É normal que a pilha esquente durante o carregamento, podendo chegar a uma temperatura de até 40°C. Logo após o término da carga, a temperatura voltará ao normal e a pilha estará pronta para uso.

## ■ Segurança

1. Desligue o carregador e retire as pilhas após a conclusão da carga.
2. Não desmonte ou utilize o carregador para outros propósitos.
3. Não use pilhas danificadas, com vazamento ou oxidadas.
4. Não use o carregador com pilhas alcalinas ou outros tipos de pilhas que não são recarregáveis.
5. Não coloque nada no carregador durante a carga das pilhas, pois pode acumular calor e causar risco de incêndio.
6. Para uso interno somente, mantenha-o longe da luz solar, do ambiente úmido e de altas temperaturas.
7. Este aparelho não é destinado a crianças. Recomenda-se que o uso do produto por pessoas com habilidades físicas, sensoriais ou mentais reduzidas seja supervisionado com relação às instruções de uso seguro do dispositivo.

## ■ Termo de garantia

Este produto possui garantia pelo período total de 180 (cento e oitenta) dias, sendo 90 (noventa) dias de garantia contratual e 90 (noventa) dias de garantia legal, conforme estabelecido pelo artigo 26 do Código de Defesa do Consumidor.

O prazo de contagem da garantia inicia-se com a emissão da nota fiscal de venda do equipamento. A garantia só será válida mediante a apresentação da nota fiscal de compra.

### **Não estão cobertos pela garantia:**

- Uso do produto sem observar as instruções e precauções descritas neste manual;
- Danos causados por uso impróprio, como acidentes, quedas e agentes da natureza;
- Ausência de nota fiscal comprobatória da data da compra.

Para utilizar a garantia, o cliente deve entrar em contato com o Sistema de Atendimento ao Consumidor por meio do e-mail [sac@enercell.com.br](mailto:sac@enercell.com.br) ou pelo telefone disponível no site [enercell.com.br](http://enercell.com.br)